

Fiche technique micro station S 20EH

(agrément n° 2013-002-05)

Règlementation :

Jusqu'à 20 EH : Arrêté du 7 septembre 2009.

21 EH : Arrêté du 22 juin 2007 (obligation de contrôle)



**CUVE GARANTIE
20 ANS**



Construction :

Structure sandwich polyéthylène
Âme polyuréthane
Monobloc de forte épaisseur.
Installation souterraine ou hors-sol.
Anti-UV. Supporte 16 tonnes.
Ø 2,26m x hauteur 3,05m.
Poids 820 kg.
Compresseur HIBLOW HP200.
Niveau sonore <44 dB(A)
Panneau de commande électronique.

Traitement :

Culture fixe immergée aérobie.
Prévue initialement pour 21 personnes.
Capacité nominale de traitement 3200 l/jour.

Rejet effluent traité :

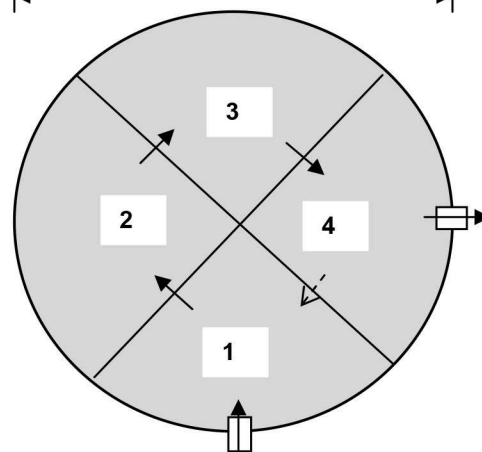
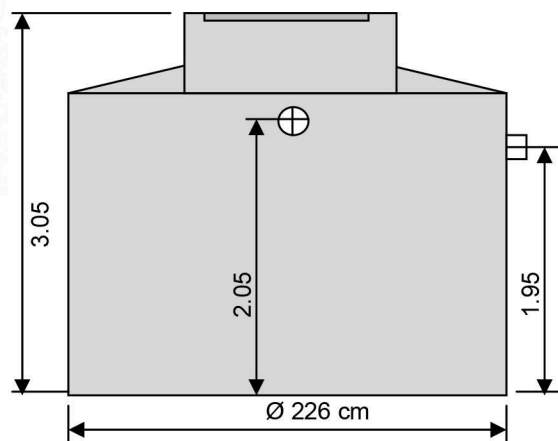
Vers le milieu hydraulique de surface
(par infiltration dans certains départements)

Normes :

Arrêté du 7 septembre 2009

Consommation électrique :

20 EH : 5 kWh/jour



1	Décantation stockage boues
2	Décantation
3	Traitement biologique lit fixe
4	Clarificateur