

## Fiche technique micro station XS 10 EH

(agrément n° 2013-002-04)



**CUVE GARANTIE  
20 ANS**



### Construction :

Structure sandwich polyéthylène

Âme polyuréthane

Monobloc de forte épaisseur.

Installation souterraine ou hors-sol.

Anti-UV. Supporte 16 tonnes.

Ø 2,26m x hauteur 2.61m.

Poids 690 kg.

Compresseur HIBLOW HP120.

Niveau sonore <44 dB(A)

Panneau de commande électronique.

### Traitement :

Culture fixe immergée aérobie.

Capacité nominale de traitement 1500 l/jour.

### Rejet effluent traité :

Vers le milieu hydraulique de surface

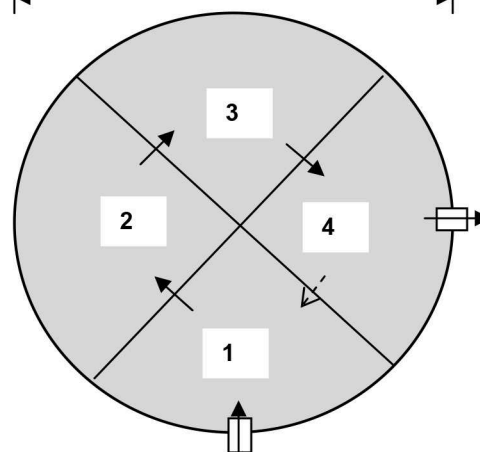
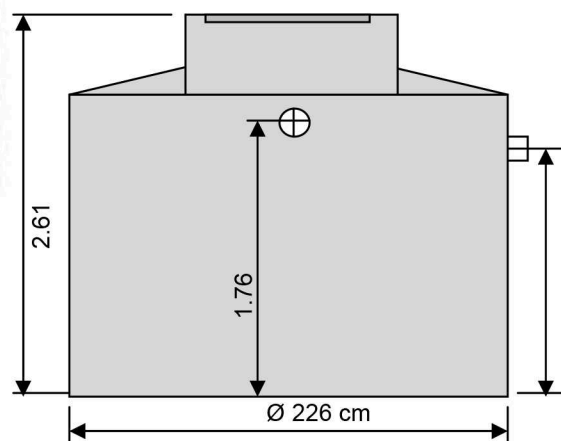
(par infiltration dans certains départements)

### Normes :

Arrêté du 7 septembre 2009

### Consommation électrique :

10 EH : 2.80 kWh/jour



1	Décantation stockage boues
2	Décantation
3	Traitement biologique lit fixe
4	Clarificateur