

Fiche technique micro station XXS 4 - 6EH

(agrément ministériel 4EH : 2013-002-01)

(agrément ministériel 6EH : 2013-002-03)



**CUVE GARANTIE
20 ANS**

Construction :

Structure sandwich polyéthylène âme polyuréthane

Monobloc de forte épaisseur.

Installation souterraine ou hors-sol.

Anti-UV. Supporte 16 tonnes.

Ø 2,26m x hauteur 2,02m.

Poids 450 kg.

Compresseur HIBLOW HP100 ou 120.

Niveau sonore <36 dB(A)

Panneau de commande électronique.

Traitement :

Culture fixe immergée aérobie.

Capacité nominale de traitement 900 l/jour.

Rejet effluent traité :

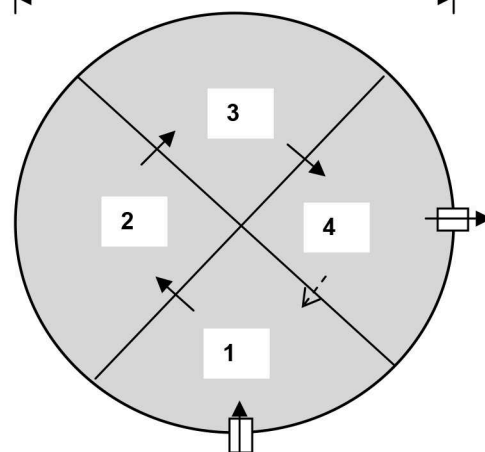
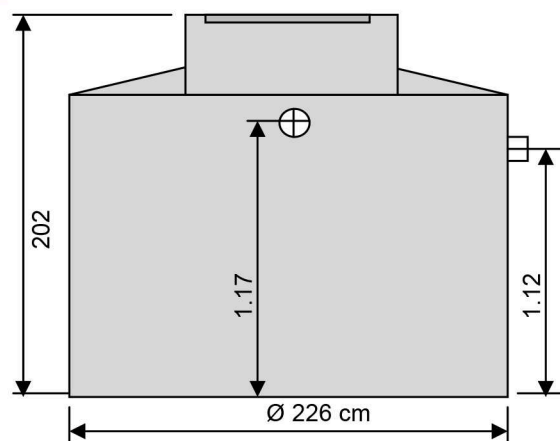
Vers le milieu hydraulique de surface

(par infiltration dans certains départements)

Consommation électrique :

4 EH : 1,15 kWh/jour

6 EH : 1,50 kWh/jour



1	Décantation stockage boues
2	Décantation
3	Traitement biologique lit fixe
4	Clarificateur